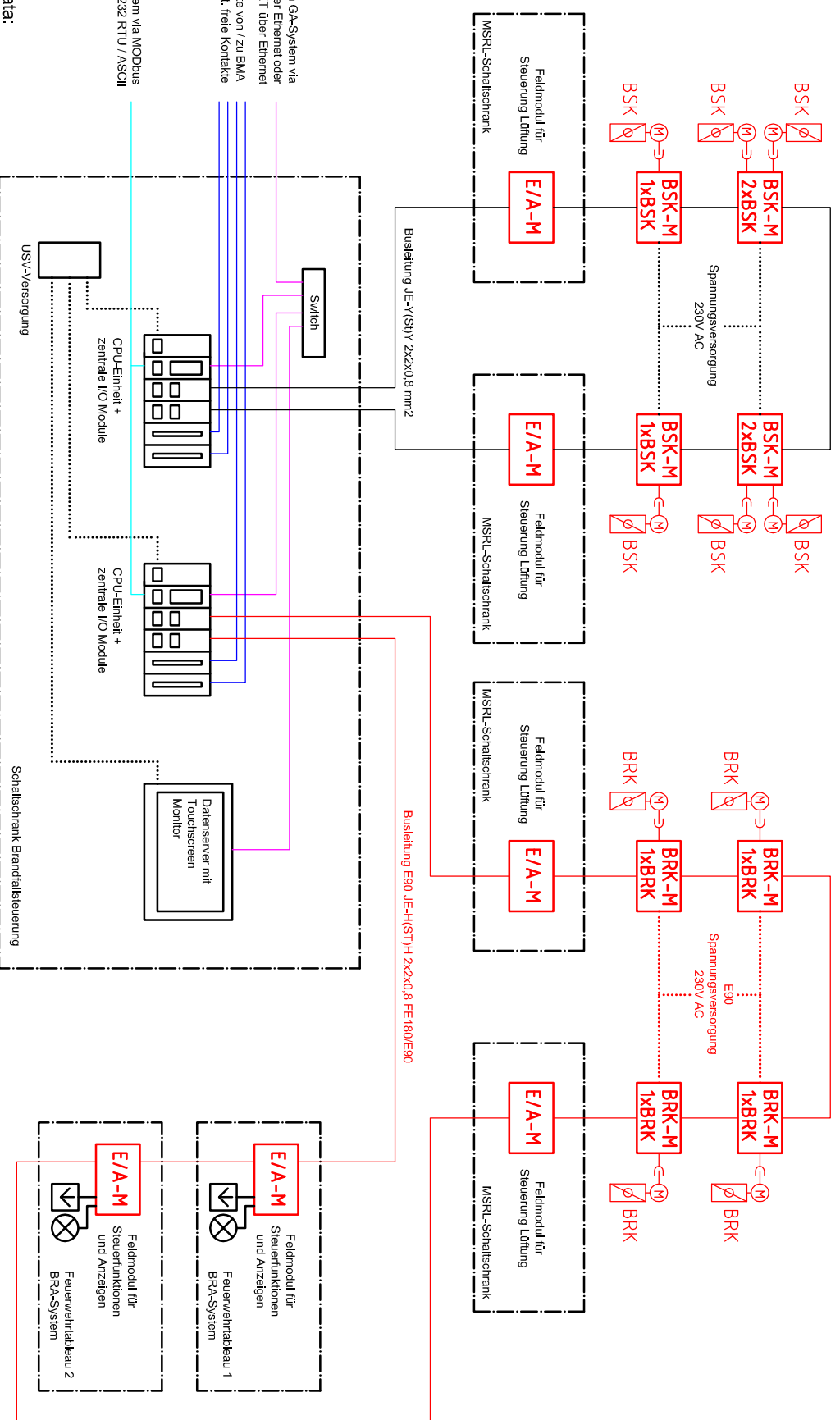


Je 1 Datenring+CPU-Einheit für BSK u. Lüftungen und 1 Datenring+CPU-Einheit für BRK u. BRA/DBA dargestellt, Anzahl der Datenringe, CPU-Einheiten und Feldmodule abhängig von der Anzahl der benötigten Module und der Gebäudestruktur !

Ring BSK, Lüftungen
 max. 500 Module (1000 DP)
 max. 5000m Buslänge (150 Ohm)
 max. 500m Entfernung zwischen Modulen

Ring BRK, BRA/DBA
 max. 500 Module (1000 DP)
 max. 5000m Buslänge (150 Ohm)
 max. 500m Entfernung zwischen Modulen



Symbole im Schemata:

- BSK-M** BSK-Feldmodul für eine BSK (dezentral)
- 1xBSK** BSK-Feldmodul für zwei BSK (dezentral)
- BSK-M** BSK-Feldmodul für eine BSK (dezentral)
- 2xBSK** BSK-Feldmodul für zwei BSK (dezentral)
- BRK-M** BRK-Feldmodul für eine BRK (dezentral)
- 1xBRK** BRK-Feldmodul für eine BRK (dezentral)
- E/A-M** E/A-Feldmodul (dezentral im Schaltschrank)

Feuerwehrtabelleaus:
 manuelle Auslösung Brandschritte/Brandfallsteuerung via
 Stuerschalter H-O-A,
 Zustandsanzeige pro Brandabschritt/Brandfallsteuerung

| Produktfamilie | Produktname | Produktbeschreibung |
|----------------|-------------|---------------------|
| Brandfall- | Brandfall- | Brandfall- |
| Steuerung | Steuerung | Steuerung |
| Typische | Typische | Typische |
| Abbildung | Abbildung | Abbildung |
| Abbildung | Abbildung | Abbildung |
| Abbildung | Abbildung | Abbildung |
| Abbildung | Abbildung | Abbildung |
| Abbildung | Abbildung | Abbildung |