



STAR  BUS

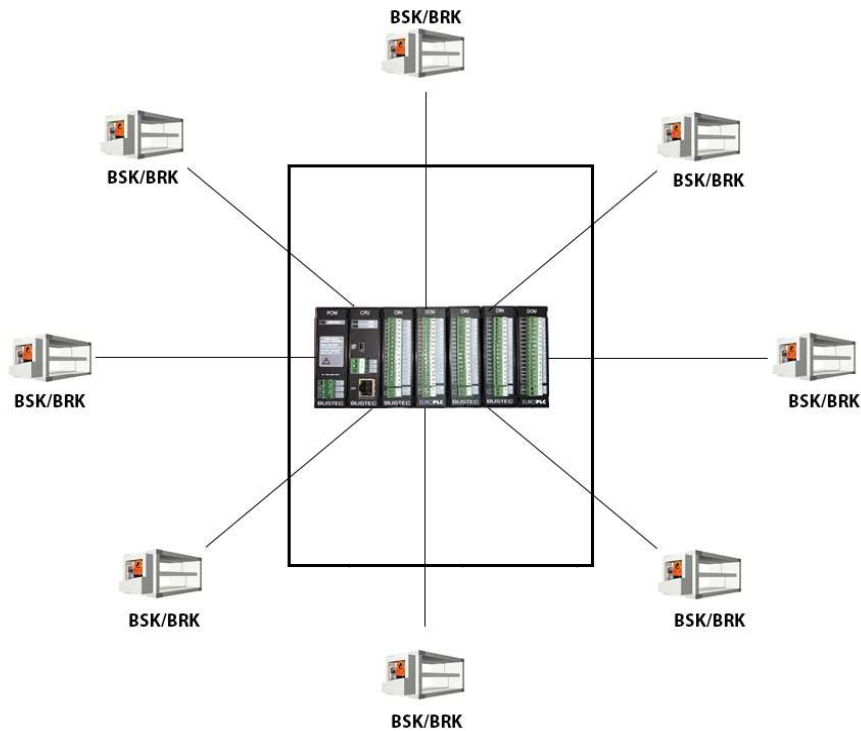
SOLUTION BY BUSTEC

**Externe Brandfallsteuerung nach ÖNORM-F3001**





Externe Brandfallsteuerung nach ÖNORM-F3001 zur Steuerung und Überwachung von Brandschutz- und Entrauchungsklappen bei kleineren Projekten.



## Die Starbus-Lösung: sicher, flexibel, einfach

Die Starbus-Lösung vereint Sicherheit, Einfachheit und Flexibilität speziell bei kleinen Anlagen. Das System ist entwickelt worden um maximal 25 Brandschutz- und Brandentrauchungsklappen zu steuern, die zur Gewährleistung eines fehlerfreien Betriebs permanent auf Kurzschlüsse und Unterbrechungen überwacht werden. Das Starbussystem kann mithilfe der StarView-Software auf einem Display überwacht werden.

## Viele Vorteile auf einen Blick

- **Einfach**

Reduziert die Planungs- und Unterhaltskosten signifikant.

- **Sicher**

Erfüllt alle Ansprüche an die heutige Gebäudearchitektur und die aktuellen Sicherheitsstandards.

- **Umfassend**

Deckt alle Anwendungen wie Brand- und Rauchschutz, Integration von Ventilatoren, Brandmeldeanlagen und die Steuerung von Druckbelüftungsanlagen ab.

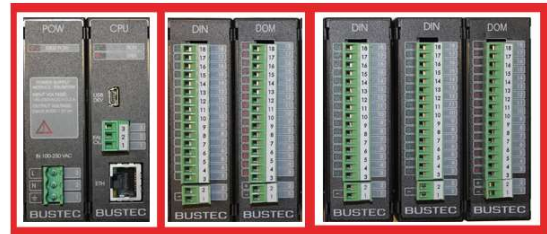
- **Spezialisiert**

Funktioniert als Stand-alone-System (unabhängig von der GLT) als spezialisierte Lösung auf dem aktuellen Stand der Technik.



Das System besteht aus drei Abschnitten:

- Die CPU-Einheit basiert auf der bereits bei Ringbus bewährten Hardware und verfügt über ein vereinfachtes Betriebssystem.
- Die Alarmkarte verarbeitet die Ein- und Ausgangsmeldungen der Brandmeldezentrale sowie die Betriebs- und Störmeldungen der extern Komponenten.
- Die Brandschutz- und Brandrauchsteuerklappen werden sternförmig direkt an die Klappenkarte angeschlossen, durch die die Stellung der Klappen gesteuert wird.



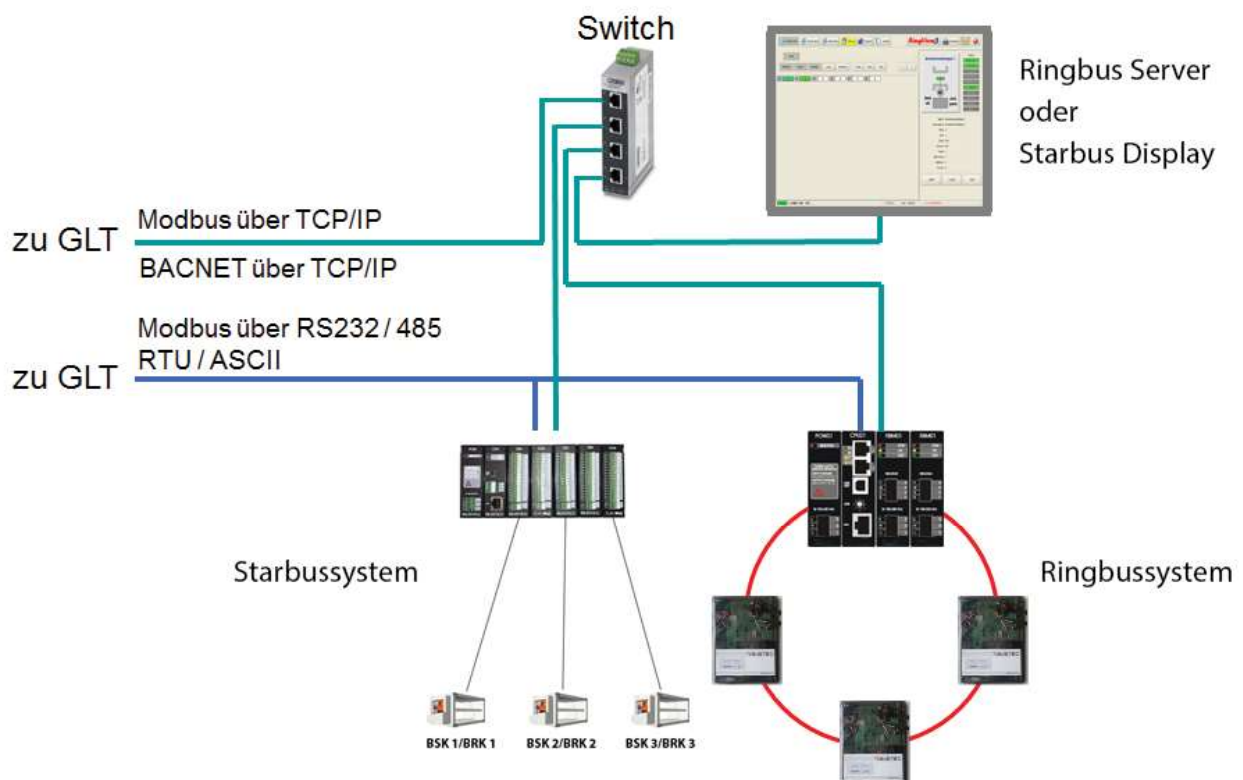
CPU-Einheit

Alarmkarte

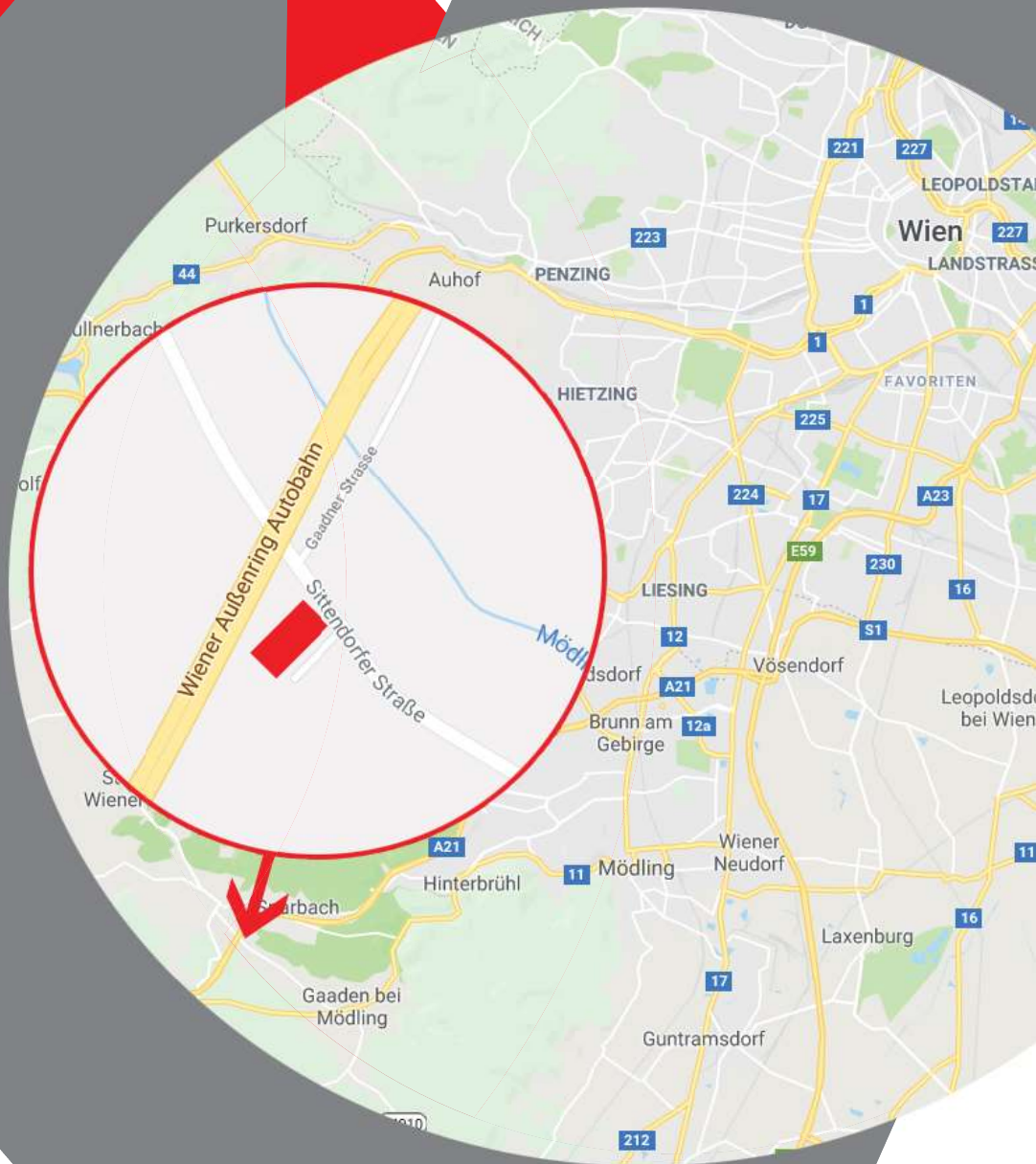
Klappenkarte

## Hierarchie

Wie in der Abbildung unterhalb ersichtlich, gibt es die Möglichkeit das Starbussystem mit dem Ringbussystem zu vernetzen. Die Kommunikation der beiden Systeme erfolgt über eine Ethernetverbindung. Die Verbindung mehrerer Starbussysteme ist unter Einbindung einer Ringbuseinheit als Mastersteuerung möglich.



# Erreichbarkeit



Bustec Vertriebs Ges.m.b.H  
Am Marbach 201  
A-2393 Sittendorf  
Tel.: +43 2236 320 093 Fax DW 15  
Mail: [info@bustec.at](mailto:info@bustec.at)  
Web: [www.bustec.at](http://www.bustec.at)

## Anfahrt:

10 km südlich von Wien an der A21, Ausfahrt Hinterbrühl, Richtung Sittendorf, links abbiegen auf Heiligenkreuzer Straße, danach links abbiegen auf Gädner Straße, anschließend folgen Sie der Straße und biegen nach der Autobahnbrücke rechts ab - dann haben Sie uns erreicht.